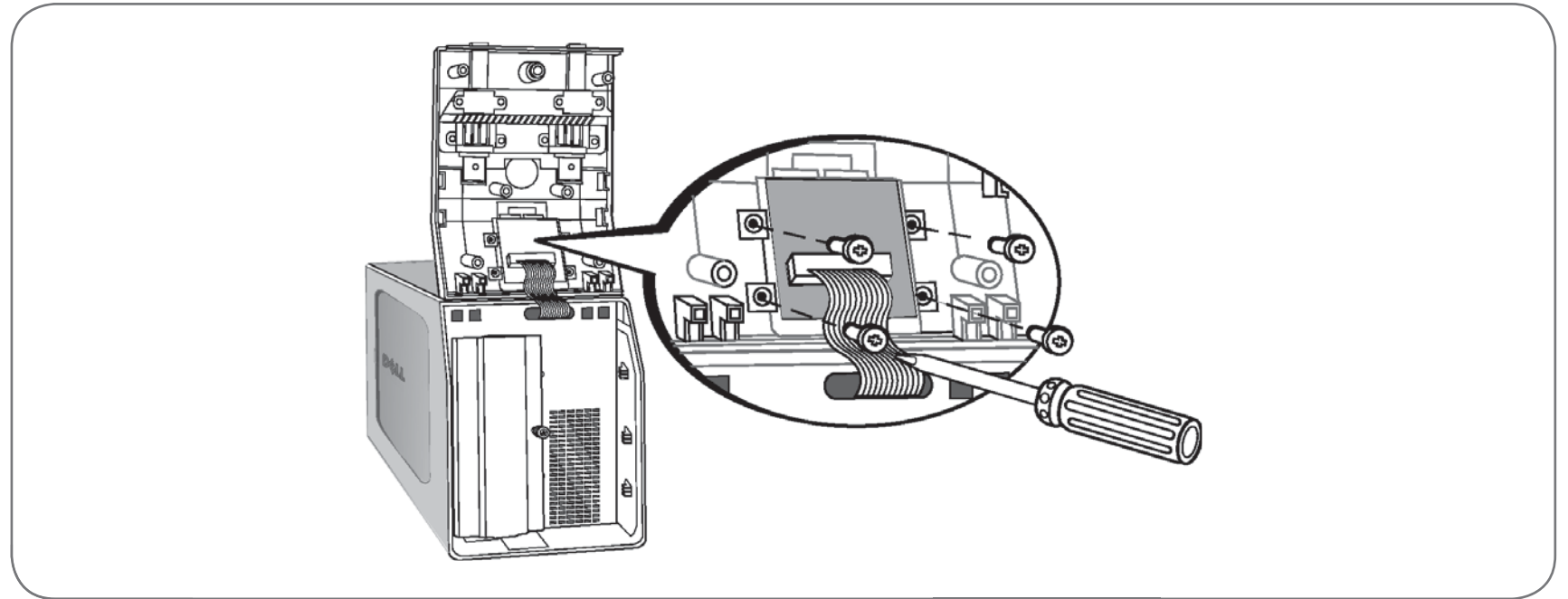
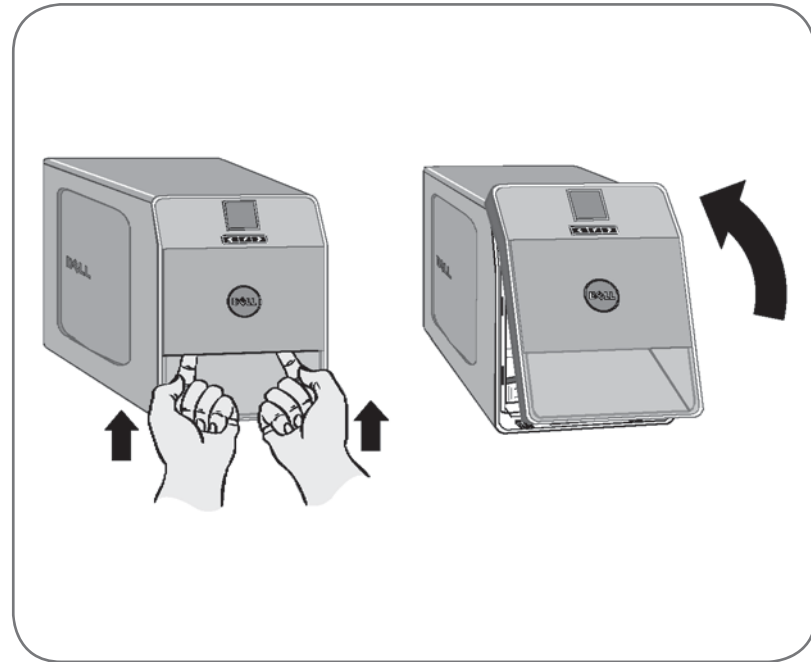




# Front Cover Installation

Installation du Couvercle Avant | Einbau der vorderen Abdeckung | Установка передней крышки | Instalación de la Cubierta Frontal | 前蓋安裝 | 前蓋安裝 | 앞면 커버 설치 | フロントカバーの取り付け



1

## Remove the UPS or External Battery Module front cover

Push the two cover latches to release the front cover and pull up

Retirez le couvercle avant de l'onduleur ou du Module de Batterie Externe

Poussez les deux loquets du couvercle pour libérer le couvercle avant et levez

Vordere Abdeckung der USV bzw. des externen Batteriemoduls (EBM) entfernen

Auf die beiden Abdeckungslaschen drücken, um die vordere Abdeckung zu lösen und hochzuziehen

Снимите переднюю крышку ИБП или модуля внешней батареи

Нажмите на две защелки крышки, чтобы освободить переднюю крышку, и потяните вверх

Cómo Extraer la Cubierta Frontal del Módulo de Batería Externa o el UPS

Empuje las dos pestillas de la cubierta para liberar la cubierta frontal y levantarla

取下 UPS 或外部電池模組前蓋

推動兩個外蓋門鎖以鬆開前蓋，然後將其拉起

UPS 또는 외장 배터리 모듈 앞면 커버를 분리합니다

두 개의 커버 걸쇠를 밀어서 앞면 커버를 풀고 당겨 올립니다

UPS、または外付けバッテリーモジュールのフロントカバーを取り外します

2個のカバー止めを押し、フロントカバーを開放し、引き上げます

取下 UPS 或外部電池模块前盖

推动两个外盖门锁，以松开前盖，并将其拉起

2

## UPS only: Remove the LCD panel (four screws)

Onduleur seulement : Retirez le panneau LCD (quatre vis)

Nur USV: LCD-Display entfernen (vier Schrauben)

Только ИБП: Снимите жидкокристаллическую панель (четыре винта)

Sólo UPS: Extraiga el panel LCD (cuatro tornillos)

仅限 UPS：取下 LCD 面板（4 个螺钉）

僅限 UPS：取下 LCD 面板（4 個螺釘）

UPS 전용: LCD 패널 분리합니다 (네 개의 나사)

UPSのみ: LCD 패널を取り外します (ネジ4個)

3

## UPS only: Attach the LCD panel to the new front cover (four screws)

Onduleur seulement : Fixez le panneau LCD sur le couvercle avant neuf (quatre vis)

Nur USV: Das LCD-Display an der neuen vorderen Abdeckung anbringen (vier Schrauben)

Только ИБП: Установите жидкокристаллическую панель на новую переднюю крышку (четыре винта)

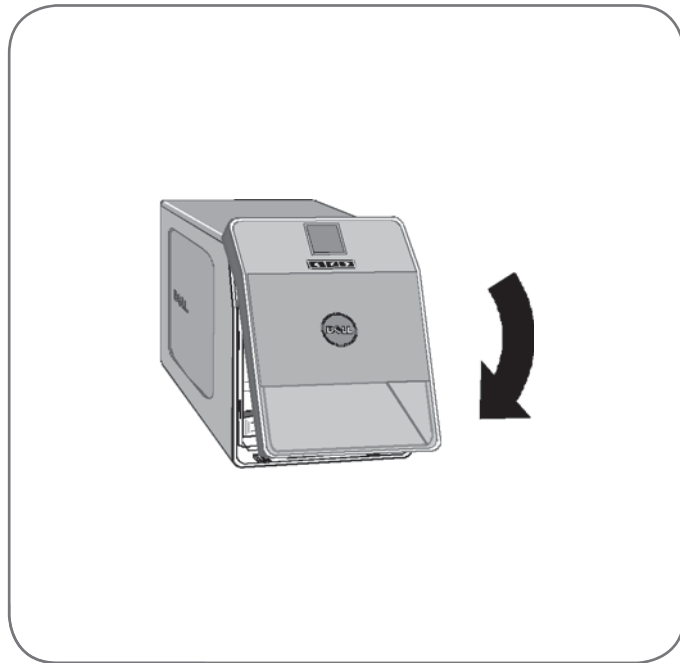
Sólo UPS: Sujete el panel LCD a la nueva cubierta frontal (cuatro tornillos)

仅限 UPS：将 LCD 面板连接到新的前盖（4 个螺钉）

僅限 UPS：將 LCD 面板連接到新的前蓋（4 個螺釘）

UPS 전용: LCD 패널을 새로운 앞면 커버에 부착합니다(네 개의 나사)

UPSのみ: LCD 패널を新しいフロントカバーに取り付けます(ネジ4個)



4

#### Attach the front cover

Slide the top of the cover into guides and snap into place

Fixez le panneau LCD

Faites glisser le haut du couvercle dans les guides et fixez-le en place

Vordere Abdeckung anbringen

Oberseite der Abdeckung in die Führungsschienen schieben und hineinschieben, bis sie einrastet

Установите переднюю крышку

Задвиньте верхнюю часть крышки в направляющие и зафиксируйте со щелчком

Sujete la cubierta frontal

Deslice la parte superior de la cubierta en las guías y ranuras en el lugar

连接前盖

将前盖顶部滑入导轨并咬合到位

連接前蓋

將前蓋頂部滑入導軌並咬合到位

앞면 커버를 부착합니다

커버 상단을 가이드로 밀어서 제자리에 맞춥니다

フロントカバーの取り付け方法

カバーの上部をガイドにスライドさせ、はめ込みます

Information in this document is subject to change without notice.

© 2009 Dell Inc. All rights reserved.

Reproduction in any manner whatsoever without the written permission of Dell Inc. is strictly forbidden.

Dell and the DELL logo are trademarks of Dell Inc.

Dell disclaims proprietary interest in the marks and names of others.

June 2009 • 164950230 Rev 1